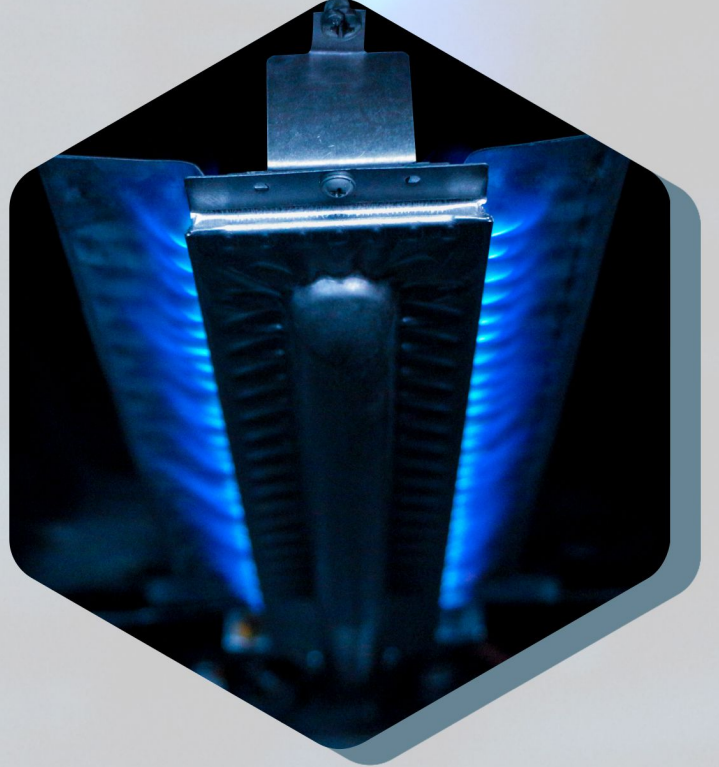
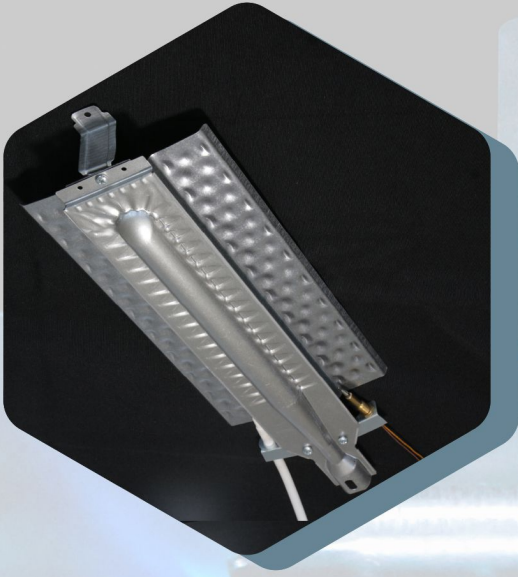


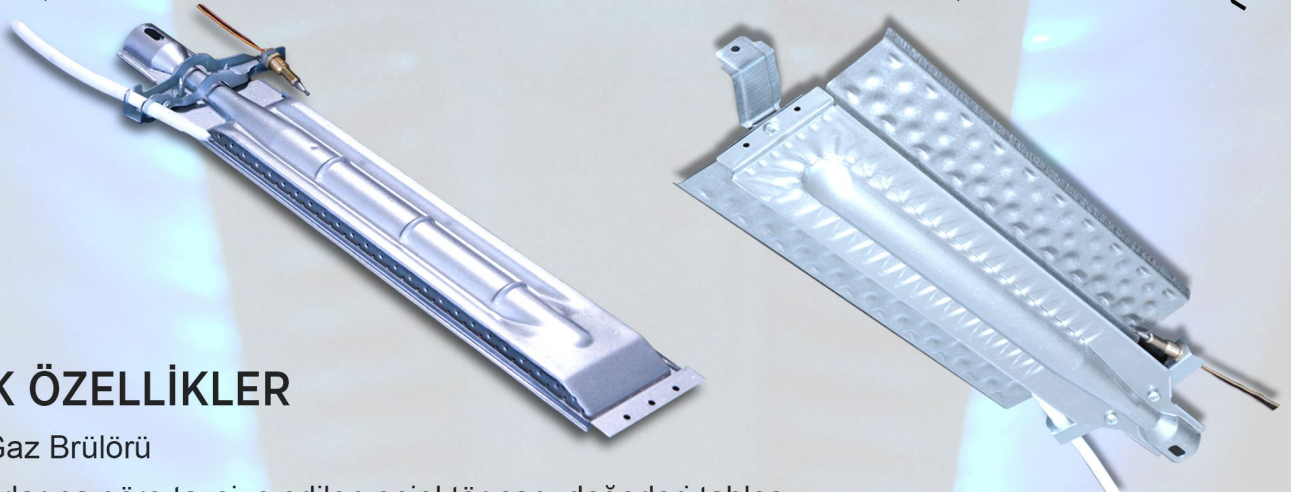
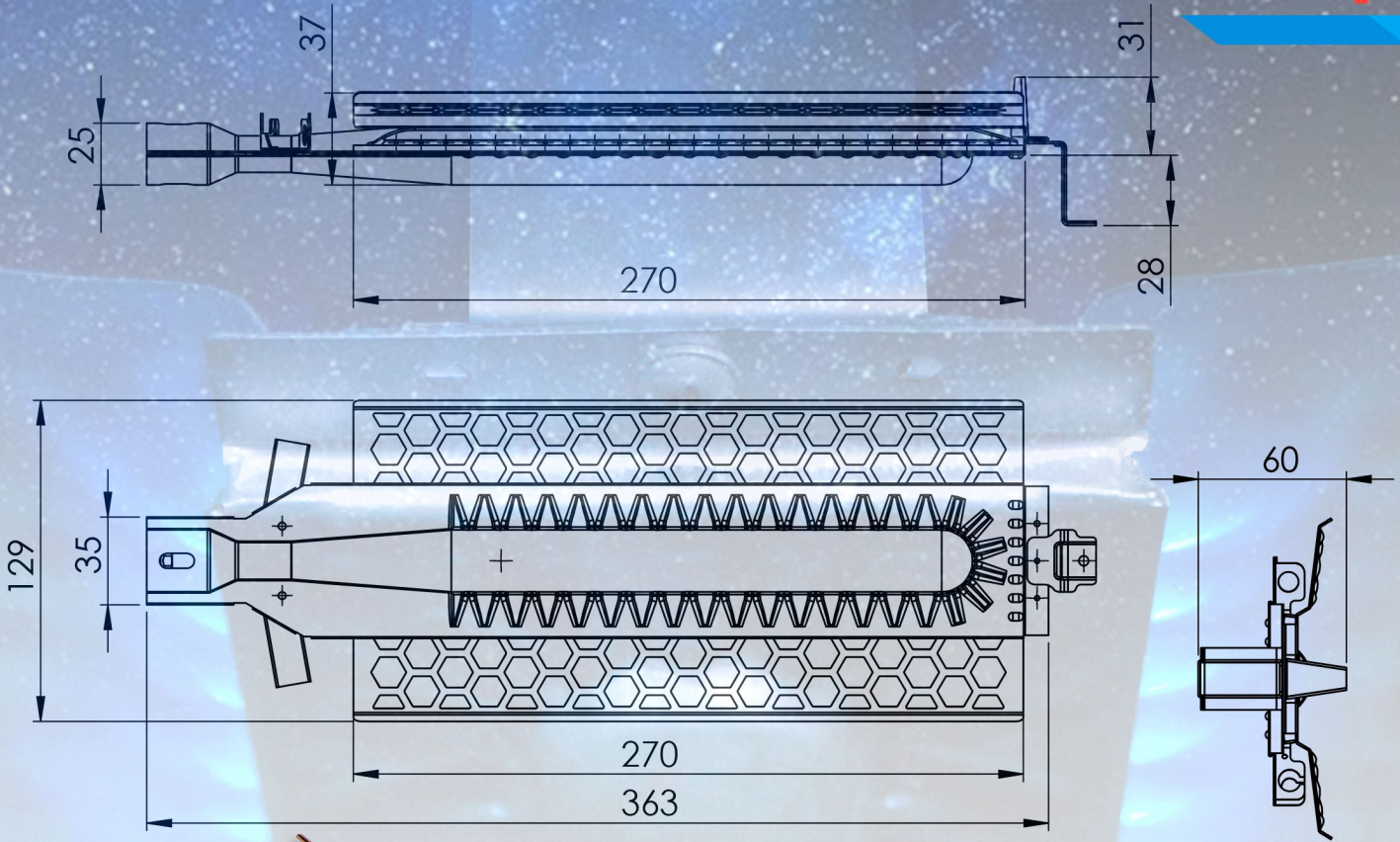
Cubic60 Gaz Brülörü

- Alüminyum kaplamalı ısıya ve paslanmaya dayanıklı, kaynaksız, sac metal gövde
- Gazlı fırınlar için tasarlanmış ince yassı formda gaz brülörü
- Verimli; düşük gaz tüketimi 40-70 Lt kazan (iç hazne) hacimlerine uygun ideal pişirme gücü
- Diğer Tempar brülörleri ile kolay değiştirilebilir.

- Düşük CO ve CO₂ emisyonu ile çevre dostu
- Montaj, de-montaj ve servis kolaylığı.
Kazan (iç hazne) içinden önden sökölüp takılabilir sürgülü montaj.

- Ankastre gazlı fırın uygulamalarında, düşük primer O₂ ihtiyacı sayesinde uzun süreli kullanımda sorunsuz performans.
- Termokupl, ateşleme elektrot braketleri ayrılabilir, birlikte veya bağımsız kullanılabilir.
- Ankastre ve Tambay kazan yapılarında uygun uzunluğu sayesinde kazan ön cephesinde aşırı ısıya sebep vermez.
- Yassı yapısı ile kazan üst boşluğuna gizlenebilir, Grill pozisyonunda homojen kızartma..





TEKNİK ÖZELLİKLER

Cubic60 Gaz Brülörü

Test Raporlarına göre tavsiye edilen enjektör çapı değerleri tablosu

Reference gas	G30	G30	G30	G30	G30	G30	G31	G31	G20	G20	G20	G20	G25	G25	G25	G25
Nominal Pressure (mBar)	30	30	37	37	50	50	37	37	20	20	25	25	20	20	25	25
Burner Name	Oven	Grill	Oven	Grill	Oven	Grill	Oven	Grill	Oven	Grill	Oven	Grill	Oven	Grill	Oven	Grill
Diameter Injector (mm)	0,75	0,60	0,75	0,60	0,70	0,57	0,75	0,60	1,02	0,92	1,04	0,92	1,07	0,98	1,07	0,98
Gasconsumption (m³/h)	0,06	0,04	0,06	0,04	0,061	0,04	0,071	0,05	0,181	0,12	0,2	0,13	0,197	0,141	0,222	0,154
Press. Burner (mbar)	30	30	37	37	50	50	37	37	20	20	25	25	20	20	25	25
Temp.gas (°C)	18,3	17,7	18,3	18,2	20	19,8	18,9	18,9	25,6	25,1	25,6	25,1	27,1	26,7	27,1	26,7
Heat Input (Kw) —/nett	2,07	1,41	2,30	1,55	2,33	1,48	2,04	1,37	1,98	1,32	2,19	1,44	1,84	1,32	2,08	1,44
Nominal Input (Kw) Hs	2,30	1,60	2,55	1,73	2,55	1,73	2,30	1,48	2,30	1,53	2,55	1,66	2,10	1,53	2,43	1,66
Nominal Input (Kw) Hi	2,07	1,44	2,30	1,55	2,30	1,55	2,07	1,44	2,07	1,38	2,30	1,50	1,90	1,38	2,19	1,50
Difference Hs(%)	0,00	-1,60	0,00	0,00	1,50	-4,44	-1,67	-4,80	4,44	-4,17	-5,00	-3,85	-3,03	-4,17	-4,74	-3,85
CO (ppm)	58	12	43	18	26,00	10,00	14	10	33,00	20,00	24,00	17,00	49,00	29,00	36,00	25,00
CO2 (%)	1,8	1,45	1,95	1,6	2,30	1,90	1,35	1,1	1,65	1,70	1,75	1,80	1,55	1,50	1,65	1,60
CO Content (ppm)	451	116	309	158	158	74	142	125	234,00	138,00	160,00	111,00	364,00	222,00	251,00	180,00

Tabloda verilen teknik veriler tavsiye amaçlıdır. Birlikte kullanılacağı kazan yapısına göre değişiklikler olabilir.